

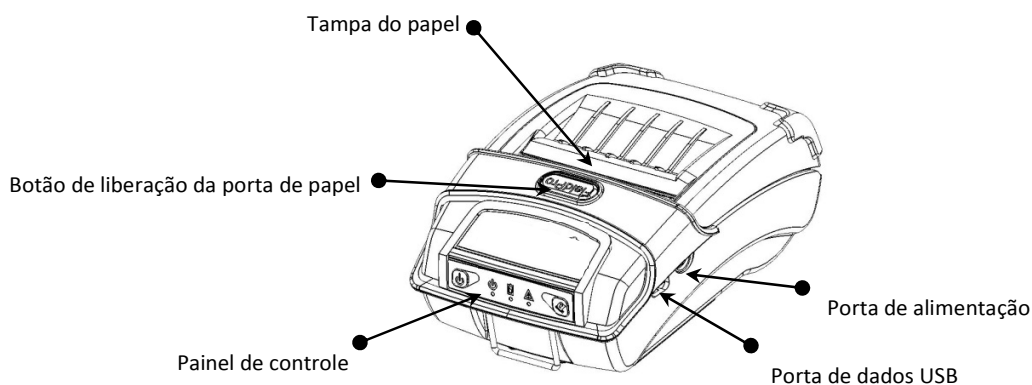
DP-530



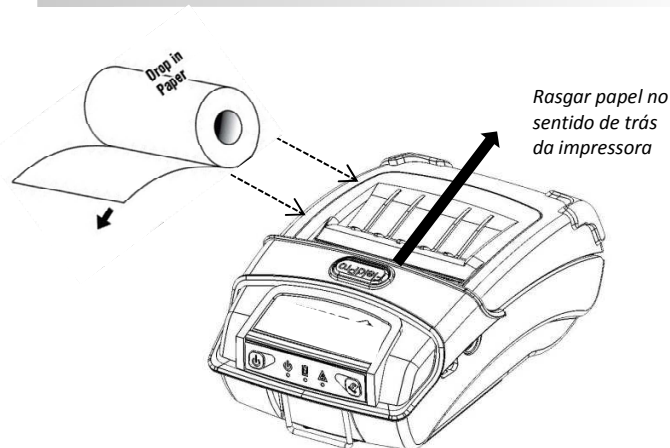
Guia de Início Rápido

Esta guia fornece informações sobre o uso diário da impressora DP-530.
Para obter informações adicionais, consulte o Guia do Usuário da DP-530.

Características da impressora



Mídia

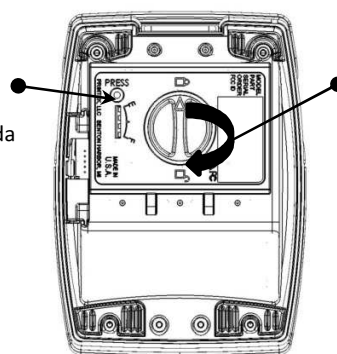


Pressione o botão de liberação da tampa de papel para abrir o compartimento de papel. Puxe pequeno pedaço de papel e fechar a tampa. A tampa vai "clicar" quando este devidamente fechada.

NOTA:
Quando utilizar papel de 2", instalar espaçador P/N: 93194

Bateria

Pressione o botão para ver o nível de carga da bateria.
4LED 100% carregada
3LED 75%
2LED 50%
1LED 25%



Solte alça de mão (não ilustrado) para acessar porta da bateria.

Gire o botão 180° para destrancar a porta da bateria.

Deixe cair dentro a bateria.

Feche a porta da bateria e gire o botão 180° para bloquear.

Refugo

Por favor, descarte as baterias separadamente e livre de custos em sua agência de vendas ou os pontos locais de coletas designados. Portanto por favor considere as normas de reciclagem nacionais! A desmontagem e remoção das baterias estão descritos na Guia do Usuário.

DP-530 Guia de Início Rápido

Indicadores do Painel de Controle



Poder & Status (Verde/Vermelho)	Bateria (Amarelo)	Alerta (Vermelho)	Indicação
Ligado	X	Ligado	Iniciando-se
Ligado	X	Desligado	Pronto
Ligado	X	Piscando	Error Papel/Tampa aberta
Piscando	X	Desligado	Trabalho está chegando
Piscando	X	Desligado	Trabalho está chegando
Piscando	X	Piscando	IP sobre USB ativo
X	Ligado	X	Carregando Bateria
	Piscando		Bateria Fraca

	Função:	Como fazer:
Botão de energia	Ligar Desligar Alternar IP sobre USB on/off	Press & Release Press & Hold Press Twice
Botão de alimentação de papel	Alimentação de papel Impressão de autoteste	Pressione uma vez Pressione duas vezes

Autoteste / Impressão de configuração

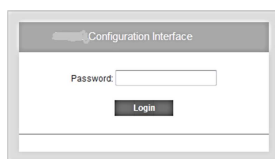


Para imprimir o relatório de configuração e de auto-teste: Com a impressora ligada, pressione o botão de alimentação de papel duas vezes rapidamente.

Para acessar o menu de configuração consulte o Manual do Operador.

Acesso USB a páginas da Web da impressora

1. Conecte o cabo USB do computador para impressora
2. Com a impressora ligada, defina a impressora no modo de configuração, clicando duas vezes o botão POWER (Poder). Tanto o LED de Power e o LED de Fault piscará em conjunto.
3. Abra o navegador em seu host e digite 169.254.200.1 na barra de endereços do navegador (**Nota:** Firefox ou Chrome irá funcionar melhor) e pressione Enter.
4. Uma caixa de login deve aparecer.



5. Digite "0000" e pressione Enter- agora você deve estar na página inicial para configuração DP-530.
6. Para voltar a impressora para o modo de operação normal, clique duas vezes o botão POWER (Poder). O LED POWER será devolvido para uma luz fixa.



Uma vez que a impressora está conectada via USB e em modo *IP sobre USB* temporariamente não é possível aceder à Internet.

Representantes Dascom

Alemanha	DASCOM Europe GmbH	Heuweg 3	D-89079 Ulm	Tel.:	+49 (0) 731 2075 0
Reino Unido	DASCOM GB Ltd	Hart House, Priestley Road	Basingstoke, Hampshire, RG24 9PU	Tel.:	+44 (0) 1256 481481
França	DASCOM Europe GmbH	117 Avenue Victor Hugo	92100 Boulogne-Billancourt	Tel.:	+33 (1)73 02 51 98
Cingapura (AP)	DASCOM AP Pte Ltd	21 Bukit Batok Crescent	#29-81, WCEGA Tower, 658065	Tel.:	+65 6760 8833
Americas	Dascom Americas Corp	34 Lakeview Court	Verona, VA 24482, USA	Tel.:	+1 (877) 434 1377