

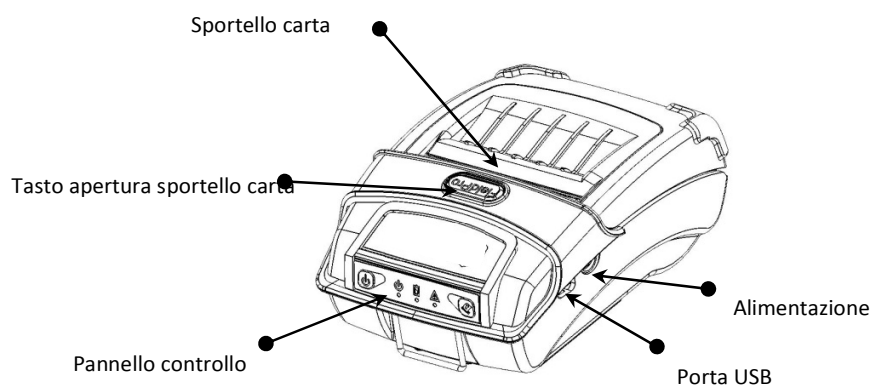
DP-530



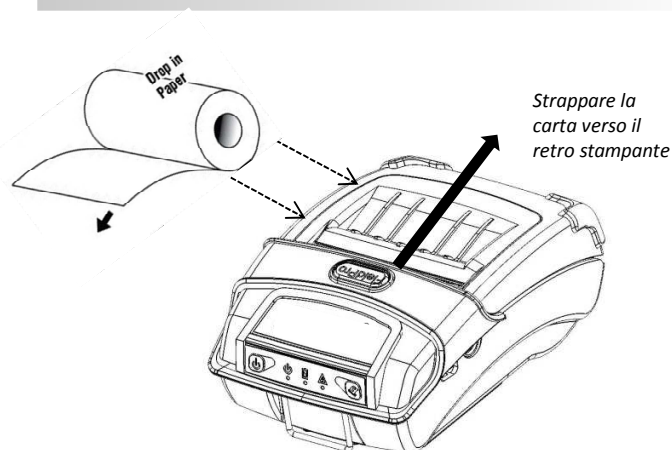
Guida rapida

Questa guida fornisce le informazioni principali della stampante DP-530.
Per ulteriori informazioni, fare riferimento alla guida utente DP-530.

Vista componenti



Carta



Premere pulsante apertura per aprire il coperchio. Tirare fuori un pò di carta e richiudere. Il "Clicks" denota la corretta chiusura

NOTA:
Se si usa carta da 2", installare spaziatore P/N: 93194

Batteria

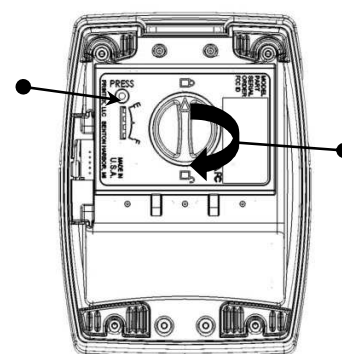
Premere il pulsante per vedere il livello carica batteria.

4LED 100% carica

3LED 75%

2LED 50%

1LED 25%



Girare per accedere al vano batteria.

Ruotate la manopola di 180° per sbloccare il vano batteria.

Inserire batteria.

Chiudere il vano ruotando di 180°

Smaltimento

Si prega di smaltire separatamente le batterie presso uno dei centri di raccolta predisposti.

A questo proposito tenere in considerazione le normative nazionali del riciclo!

Lo smontaggio e la rimozione delle batterie sono descritte nel Manuale Utente.

DP-530 Guida rapida

Indicatori pannello di controllo



Acceso & Stato (Verde/Rosso)	Batteria (Giallo)	Allarme (Rosso)	Indication
On	X	On	In accensione
On	X	Off	Pronta
On	X	Lampeggia	Errore carta/cop. aperto
Lampeggia	X	Off	Dati in arrivo
Lampeggia	X	Off	Dati in arrivo
Lampeggia	X	Lampeggia	IP over USB attiva
X	Solid	X	Batteria in carica
	Lampeggia		Batteria bassa

	Funzione:	Come fare:
Accensione 	Accende/spegne Passa IP via USB on/off	Premi & Rilascia Tenere premuto Premere 2 volte
Pulsante carta 	Avanza carta Stampa self-test	Premere una volta Premere 2 volte

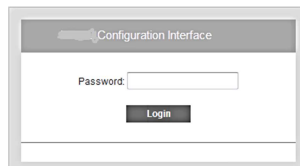
Self-Test / Stampa Configurazione



Per stampare la configurazione e il self-test: Con stampante accesa, premere il tasto carica carta velocemente 2 volte. Fare riferimento al manuale operatore per accedere al menu configurazione.

Accesso USB per le pagine Web

1. Collegare il cavo USB tra PC e stampante
2. A stampante accesa, entrare in modo configurazione premendo 2 volte il tasto Accensione. Il LED accensione e Errore lampeggiano insieme.
3. Da PC aprire un browser e digitare 169.254.200.1 nella barra degli indirizzi (**Nota: meglio Firefox o Chrome**) e premere Enter.
4. Apparirà la finestra come esempio



5. Premere "0000" poi Enter, dovrebbe apparire la pagina di configurazione DP-530.
6. Per tornare alla normale operatività, doppio click tasto accensione. Il LED accensione si illumina fisso.



Se collegata via USB e impostato un IP via USB non è possibile accedere a Internet.

Dascom Representatives

Germany	DASCOM Europe GmbH	Heuweg 3	D-89079 Ulm	Tel.:	+49 (0) 731 2075 0
UK	DASCOM GB Ltd	Hart House, Priestley Road	Basingstoke, Hampshire, RG24 9PU	Phone:	+44 (0) 1256 481481
France	DASCOM Europe GmbH	117 Avenue Victor Hugo	92100 Boulogne-Billancourt	Phone:	+33 (1)73 02 51 98
Singapore (AP)	DASCOM AP Pte Ltd	21 Bukit Batok Crescent	#29-81, WCEGA Tower, 658065	Phone:	+65 6760 8833
Americas	Dascom Americas Corp	34 Lakeview Court	Verona, VA 24482, USA	Phone:	+1 (877) 434 1377